



災害から命を守る

危機管理防災課

☎775-5140

☎775-9927

今後30年以内に南関東地域でマグニチュード7級の地震が発生する確率は70%といわれ、上尾市では最大震度6弱が想定されています。また、市内外には地震を引き起こす原因となる活断層があります。活断層型地震が起きた場合、市内の最大被害想定は、死者数が320人、負傷者数が1,852人、全壊数が4,575棟、半壊数が7,005棟です。

災害は、いつ起こるか分かりません。どんな対策や備えも、継続していかなければ意味がありません。災害から身を守るために何ができるか、この機会に家族や近所の人ともう一度考えてみましょう。

被害を減らす三つの減災方法

① 自宅の耐震性を確認

耐震診断で、自宅の耐震性について把握しておき、必要な場所には補強や修繕を行うことが必要です。

② 家具・家電の転倒防止

過去の震災では、家具・家電の転倒で多くの人が亡くなっています。家具・家電の固定やガラスの飛散防止フィルムを張るなどの対策をしましょう。

③ 火災による2次災害の予防

地震による火災の60%は、電気関係によるものです。避難する際には、家のブレーカーを落としましょう。地震の揺れを感知して、自動的にブレーカーを落として電気を遮断する「感震ブレーカー」の設置も有効です。

〈木造住宅の無料簡易耐震診断〉

建築安全課 ☎775-8490・☎775-9906

市では、平成12年5月末までに着工された2階建て以下の木造住宅(工業化住宅を除く)の簡易耐震診断を無料で随時受け付けています。また、木造住宅の耐震診断・耐震改修に対する補助制度があります。詳しくは、建築安全課へ問い合わせてください。

〈埼玉県家具固定サポーター登録制度〉

県危機管理課 ☎830-8141・☎830-8129

県では、建設業界団体と連携し、県民向けに家具固定の専門家を紹介しています。相談・見積もりは無料です。詳しくは、県ホームページ(☎ <https://www.pref.saitama.lg.jp/a0401/bo-usaitaisaku/kagukotei-supporter.html>)をご覧ください。

正確な情報を集めるために

テレビやラジオの他、県や市で行っているメールによる災害情報の配信サービスなどを活用しましょう。

〈メールによる情報配信サービスの利用〉

市では災害情報をいち早くお伝えするために、メールによる情報配信サービス(メールマガジン)を行っています。利用には、パソコンまたは携帯電話のメールアドレスが必要です。詳しくは、市ホームページをご覧ください。

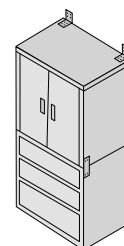


メールマガジンのご案内

災害対策 ～身近でできる災害対策チェックリスト～

身の回り、身近なところで防災の備えがどのくらいできているかチェックしてみましょう。下記以外にも、できることや足りないものがないか考えてみてください。

- たんすや食器棚などの家具、冷蔵庫やテレビなどの家電を固定している。
- 災害用伝言サービスの使い方を知っている、または使用したことがある。
- 自宅で水や食料品などの備蓄(3日～1週間分)をしている。
- ハザードマップなどを確認し、避難所や避難経路をあらかじめ家族で決めている。
- 自主防災会や地域の防災訓練などに、積極的に参加している。
- 隣近所や地域の人と顔見知りで、コミュニケーションを図っている。



塀の安全点検を

建築安全課
☎775-8490
☎775-9906

6月18日の大阪府北部地震により、登校中の児童がブロック塀の倒壊に巻き込まれて亡くなる痛ましい事故が発生しました。

法律で定められた基準に適合しない塀や、老朽化した塀、衝撃などで傷みの激しい塀は、地震時に倒壊して、人命に関わる事故につながったり、道路をふさいで避難や救助活動の妨げになったりして、大変危険です。

塀の所有者や管理者には、日頃から安全管理を万全にしておく責任が伴います。まずは下記のチェックポイントに沿って、塀の状態を点検しましょう。一つでも不適合があれば危険です。速やかに安全対策をとりましょう。

塀の点検チェックポイント

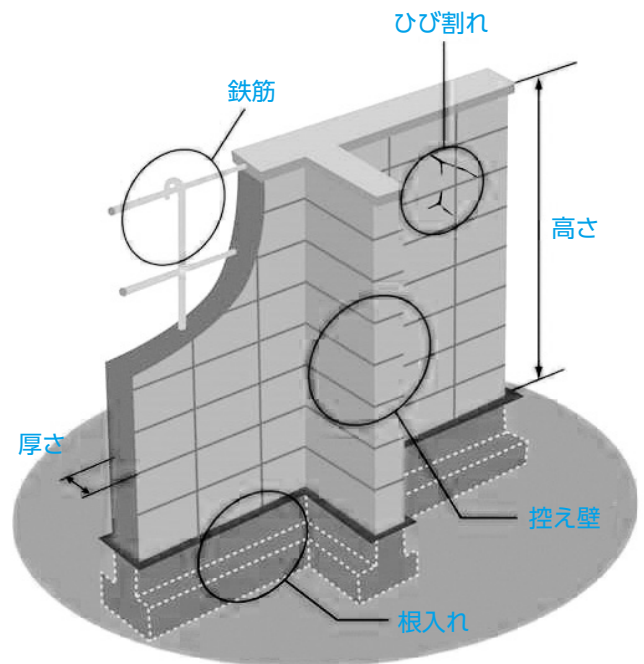
まず、外観で1～5をチェックし、一つでもチェックが入らない場合や分からないことがある場合は、専門家に相談してください。また、6、7(組積造の塀は6だけ)のチェックは専門家に依頼しましょう。

■ブロック塀の場合

- 1 塀の高さは地盤から2.2m以下
- 2 塀の厚さは10cm以上(塀の高さが2.2m超2.2m以下の場合、15cm以上)
- 3 塀の長さ3.4m以下の間隔に、塀の高さの1/5以上突出した控え壁がある(塀の高さが1.2m超の場合)
- 4 コンクリートの基礎がある
- 5 塀に傾き、ひび割れはない

<専門家へチェックを依頼しましょう>

- 6 塀の中に直径9mm以上の鉄筋が、縦横とも80cm以下の間隔で配筋されており、縦筋は壁頂部と基礎の横筋に、横筋は縦筋にそれぞれかぎ掛けされている
- 7 基礎の根入れ深さは30cm以上(塀の高さが1.2m超の場合)



■組積造の場合

(れんが造、石造、鉄筋のないブロック造など)

- 1 塀の高さは地盤から1.2m以下
- 2 塀の厚さが十分
- 3 塀の長さ4m以下の間隔に、塀の厚さの1.5倍以上突出した控え壁がある
- 4 基礎がある
- 5 塀に傾き、ひび割れはない

<専門家へチェックを依頼しましょう>

- 6 基礎の根入れ深さは20cm以上



ひび割れの例

...ひび割れ箇所

危険性が確認された場合には、補修などをするまでの間、付近の通行者に分かるよう、速やかに張り紙などをして注意を促しましょう。

入学準備金の貸し付け (10月申請)

教育総務課 ☎77519469

☎77612250

高校(特別支援学校を含む)や高等専門学校(高専)、専修学校(一般課程を除く)、大学、短大に入学する人の保護者に入学準備金を貸し付けます。※学校教育法に規定されていない各種学校は対象外となります。③次の①～④の全てに該当する人①市内に1年以上居住し、市税を完納している②来年度に高校や高専、専修学校、大学、短大への入学が確実な人の保護者である③入学準備金の調達が困難である④連帯保証人がいる【貸付額】表1のとおり【世帯の上限所得の目安】表2のとおり⑤申請書と推薦書(教育総務課にある)に必要な事項を記入して、住民票(申請者の世帯全員、本籍と続柄が記載された物へコピー可)と、連帯保証人が市内に居住していない人の場合は、連帯保証人の収入状況を証明する書類(所得証明書、源泉徴収票など)と住民票(個人、本籍が記載された物へコピー可)を用意して、10月5日(金)～19日(金)(土(日祝を除く)に直接、教育総務課へ ※一般入試による入学を予定している学生の保

護者に対しては、1月にも申請期間を設けていますので、希望する人は、1月に申し込んでください。

【表1】

区分	貸付額	返済方法(割賦)
高校・高専・専修学校(高等課程)	国公立	20万円 3カ月ごとの17回
	私立	30万円 3カ月ごとの13回
大学・短大・専修学校(専門課程)	国公立	
	私立	

※いずれも6月据え置き後に返済開始です(無利息)。

【表2】

対象	世帯構成	上限所得の目安
高校入学	両親と中学生(対象)の3人世帯	600万円程度
	両親と中学生(対象)、小学生の4人世帯	770万円程度
大学入学	両親と高校生(対象)の3人世帯	550万円程度
	両親と高校生(対象)、中学生の4人世帯	740万円程度

※世帯の所得状況などを審査し、予算の範囲内で貸し付けます(所得は税法上の総所得金額)。

倉庫などにおける 効果的な消防訓練の実施

予防課 ☎77511314

☎7752230

平成29年2月16日に埼玉県三芳町で発生した倉庫火災では、発生から

鎮火までに約12日間という長い時間を要し、延べ面積約7万2千平方メートル、約4万5千平方メートル(東京ドーム約1個分)が焼損しました。この火災の教訓を踏まえ、倉庫などを所有・管理する事業者は次の点に注意し、効果的な訓練を実施しましょう。火災発見時の迅速で適切な通報訓練／屋内消火栓設備または屋外消火栓設備を用いた確実な初期消火訓練／従業員全員が円滑に避難できることを確認する避難訓練 ※詳しくは、市ホームページをご覧ください。

「緊急医療情報キット」の配布

予防課 ☎77511312

☎77512230

障害福祉課 ☎77511222

☎77618872

高齢介護課 ☎77515124

☎77618872

65歳以上の高齢者や障害のある人が安心して生活できるよう、希望者に緊急医療情報キットを配布しています。これは、自分の医療情報や緊急連絡先などを記入した用紙を、筒状の容器に入れて自宅の冷蔵庫で保管し、万が一の災害や病気などの緊急時に備える物です。配布は1世帯1個に限りです。※家族が複数人の場合、全員分の医療情報シートを一つの容器に入れてください。

市内に在住の65歳以上または障害のある人 ①65歳以上の人 ②自動車運転免許証・保険証などの本人確認ができる物 ③警防課・高齢介護課 ④障害のある人 ⑤障害者手帳 ⑥障害福祉課 ⑦⑧共通⑨必要書類を用意して直接、各消防署・分署、障害福祉課、高齢介護課、各支所・出張所へ ※本人確認ができれば、代理による申請も可能です。

緑の募金(家庭募金)にご協力

みどり公園課 ☎77518129

☎77519906

緑化の重要性を改めて認識し、快適で住み良い緑豊かな郷土づくりのために、緑の募金(家庭募金)を実施します。皆さんから寄せられた募金は、募金総額の5割を上尾市みどりの基金に繰り入れし、市内緑化の推進や緑化保全事業の資金として活用します。【募金期間】9月1日(土)～10月31日(水)【募金方法】事務区の協力の下、各家庭に依頼【実施主体】県緑化推進委員会(☎82415978)



市長通信 輝く!
あげお

防災力向上を目指して

東日本大震災の発生直後、私は被災地に駆けつけ、変わり果てた光景に言葉を失いました。直近では、大阪府北部地震や、西日本豪雨災害でも、甚大な被害が出ました。被害に遭われた皆様に心よりお見舞いを申し上げます。

去る8月19日に総合防災訓練を実施しました。災害想定は、「台風による大雨で荒川の水位が上昇、その後、東京湾北部を震源とする地震が発生した」という複合型です。浸水を防ぐため土のう積みや、災害時において配慮が必要とされる高齢者施設などへ情報伝達など実践的な取り組みを行いました。

西日本豪雨災害の課題として、避難情報が対象



市総合防災訓練

携帯電話事業者による緊急速報メール
<http://www.city.ageo.lg.jp/page/036112070603.html>
 上尾市メールマガジン(4ページ参照)
<http://www.city.ageo.lg.jp/mailmaga/>



メールマガジンのご案内

世帯へ確実に到達するかどうか、また、到達しても実際の避難行動につながるかどうか、という点が浮き彫りになりました。過去に発生した災害からの教訓を踏まえ、日頃の訓練の積み重ねや心構えがとても大切だと実感しました。

市では、皆さんが安心して生活できるよう防災力の向上に努めます。市民の皆さんにも、避難場所や避難経路の確認、非常持ち出し品の備えなどをお願いします。また、携帯電話事業者や市が提供する情報配信サービスでは、避難情報などが携帯電話に直接配信されます。皆さんぜひ登録してください。

市長 畠山 稔

愛犬との快適なくらしのために

生活環境課
 ☎775-6940
 ☎775-9872

飼い犬の登録と狂犬病予防注射

生後3カ月(91日)以上の犬は、狂犬病予防法により登録(初年度)と毎年1回の狂犬病予防注射が義務付けられています。4月の集合狂犬病予防注射を受けていない場合は、動物病院で予防注射を受けて、生活環境課で所定の手続きをしてください。また、右表の動物病院では、狂犬病予防注射、新規登録、鑑札・狂犬病予防注射済票の交付手続きを同時に行うことができます。

■転入・変更の届け出

犬の死亡や飼い主の住所変更、市外から犬を連れて転入した場合は、生活環境課へ届け出をしてください。※転入の届け出には、前住所で発行された鑑札または登録を証明する物が必要です。

上尾伊奈獣医師協会所属動物病院(50音順)

動物病院	住所	電話
石井どうぶつ病院	中分5-230	786-4368
井上動物病院	小泉377-97	726-0090
かない動物病院	平塚2013-3	771-8022
かわぐちペットクリニック	今泉264-2	781-2257
かんだ動物病院	二ツ宮956-5	777-2555
動物病院くまごろう	柏座2-3-10	771-6437
藤倉獣医科医院	向山1-60-36	781-5577
プラザ動物病院	愛宕3-1-40	772-5400
政木どうぶつ病院	上町1-9-3	771-0111

あ い ね AI♡犬つエスティバル

～犬のしつけ方教室参加者募集～

時10月20日(土)10時20分～11時(受け付け/9時～9時30分) 所上平公園 内犬のしつけ方教室 対次の①②の全てに該当する人と飼い犬①狂犬病予防法に基づく飼い犬の登録・注射が済んでいる②犬1頭に対して、制御できる飼い主が原則1人以上参加できる 費上尾市・伊奈町に在住の人/1組500円 他市町村に在住の

人/1組2,000円 定40組(応募者多数の場合は抽選) 申9月20日(木)までに直接、生活環境課へ ※当日は、ふれあい広場、犬の譲渡会、ドッグダンスショー、O×クイズ、「マテ」ゲーム、記念撮影コーナーなども開催します。

新入学児童の健康診断

学校保健課 ☎77519683
☎77515633

平成31年4月に小学校へ入学予定の子どもを対象に、就学时健康診断を行います。☎10月下旬～11月下旬の間で指定された日 ※早めに健康診断実施日などを確認したい場合は、市ホームページで確認するか、学校保健課へ問い合わせてください。☎市内各小学校 ※詳しくは、10月上旬に郵送される「就学时健康診断のお知らせ」のがきをご覧ください。【書類受領】郵送されたはがきを用意して、10月12日(金)～18日(土)(日)を除くに、指定された小学校で受診に必要な書類を受領

道路後退用地の寄附にご協力を

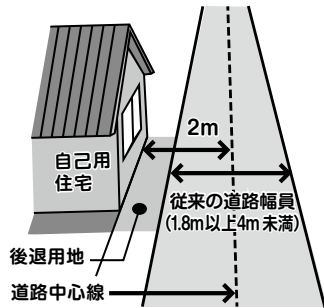
道路課 ☎77518597
☎77519906

狭い道路の解消を進め、生活環境を向上させるため「上尾市道路後退用地整備要綱」により、道路後退用地の寄附をお願いします。後退用地の所有権移転登記は市が行い、原則として登記完了から1年以内に既存道路部分と同程度の道路整備を行います。

●4歳未満の市道に適用 道路幅員が1.8m以上4歳未満の市道に接する敷地に、自己用住宅を建てる場合にこの要綱が適用されます。

●手続き 後退用地の分筆登記が完了した後、後退用地寄附申込書(市ホームページからダウンロード)に必要な事項を記入し、必要書類を用意して直接、道路課へ

●分筆報償金制度 市街化区域内で個人が新築・建て替えを行う際に、分筆して寄附する場合、18万円を限度額に分筆費用の一部を報償金として交付する制度です。交付には条件がありますので、詳しくは道路課へ問い合わせてください。



学用品費・給食費などの援助

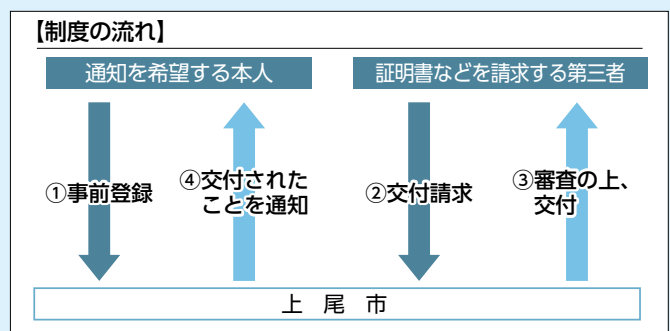
学務課 ☎77519604
☎77515633

経済的な理由で就学が困難と認められる児童生徒の保護者に、子ども学用品費の一部や給食費などを援

本人通知制度～不正取得を防止するために～

市民課 ☎775-5128・☎775-9827

住民票の写しや戸籍謄本などを代理人や第三者に交付した場合、事前に登録している人に交付年月日、種類、交付通数、交付請求者の種別を郵送でお知らせします。登録をすることで、身元調査など人権侵害の未然防止や委任状の偽造・不正取得の抑止につながります。☎住民基本台帳に登録されているか、戸籍に記載されている人 ☎申請書(市民課、各支所・出張所にある。市ホームページからダウンロードも可)に必要な事項を記入して、自動車運転免許証やパスポートなど本人確認ができる物を用意して直接、市民課(〒362-8501本町3-1-1)または各支所・出張所へ※郵送(市民課に限る)の場合は、本人確認ができる物の写しを同封してください。



助しています(所得制限あり)。年度途中で転入した人や、世帯状況が変わり援助が必要になった人も随時受け付けます。【必要書類】保護者名義の振込口座の分かる物、賃貸住宅に住んでいる場合は賃貸借契約書の写し、平成30年1月2日以降に上尾市に転入した保護者は平成30年度所得証明書他 ☎①市内小・中学校在籍者の保護者/申請書各小・中学校、学務課にある。市ホームページからダウンロードも可)に必要な事項を記入して、(月)金(祝を除く)に必要な書類を用意し、直接、学務課へ

経済的な理由で就学が困難と認められる児童生徒の保護者に、子ども学用品費の一部や給食費などを援助

児童手当現況届の提出を

子ども支援課 ☎77511200
☎77415342

児童手当の支給を受けている人は、毎年6月に現況届の提出が必要です。現況届は、6月1日現在の状況、児童手当を引き続き受給する要

保留地公売 全7区画

大谷北部第二土地区画整理組合
☎781-8211・☎781-8370

右表の保留地を公売します。保留地公売案内書は、大谷北部第二土地区画整理組合事務所と市街地整備課で配布しています。保留地は購入後、直ちに使用できます。詳しくは、問い合わせてください。【抽選申し込み】9月18日(火)～27日(木)10～16時 ※(土)(日)(祝)も受け付けます。☎大谷北部第二土地区画整理組合事務所(今泉19-1) 対個人【抽選会】9月30日(日)10時～

【保留地公売一覧】

No.	面積(m ²)	単価(円/m ²)	価額(円)
①	147.31	133,000	19,592,230
②	156.67	129,000	20,210,430
③	153.77	129,000	19,836,330
④	238.24	106,000	25,253,440
⑤	126.74	109,000	13,814,660
⑥	128.93	109,000	14,053,370
⑦	149.12	116,000	17,297,920

※市ホームページにも詳細を掲載しています。
※詳しくは、区画整理組合に問い合わせてください。



件が整っているかを確認するためのものです。現況届の提出がないと6月分以降の手当を受けられませんので、提出していない人は、至急子ども支援課(〒362-8501本町3-1-1)へ直接または郵送で提出してください。
現況届を紛失した場合は、子ども支援課または各支所・出張所に申し出るか、市ホームページからダウンロード

ロードしてください。現況届と添付書類の不足がない場合は、10月定期支給後に支払通知書を送付しますの、確認してください。
住宅・土地統計調査にご協力を
総務課 ☎775-14989
☎775-19819
9月から10月にかけて、10月1日現在の住宅や土地の実態を調査する

住宅・土地統計調査にご協力を

総務課 ☎775-14989
☎775-19819

「上尾都市計画生産緑地地区」の変更に係る原案の縦覧

みどり公園課 ☎775-8129
☎775-9906

平成4年12月に都市計画決定した「上尾都市計画生産緑地地区」について、行為制限の解除や新たな道路整

「住宅・土地統計調査」が行われます。この調査は、総務省が5年ごとに行うもので、調査の結果は、私たちの住生活に関する計画や施策の基礎資料として幅広く利用されます。調査員証を携行した調査員が、対象世帯を訪問し、調査票を配布します。調査への回答は、インターネットまたは紙の調査票でできます。調査へのご協力をお願いします。※提出された調査票の内容は、統計法に基づき秘密は厳守され、統計作成の目的以外には使用しません。

市役所ギャラリー

生涯学習課 ☎775-9496
☎776-12250

2019年7月は、市で使用するため、10月1日(月)の市役所ギャラリーの抽選は行いません。※市民ギャラリーの抽選は通常通り行います。

ヘルプマークに配慮を

障害福祉課 ☎775-5122
☎776-8872

備などの発生により、生産緑地地区の一部変更を行います。【縦覧・意見書の提出期間】8月31日(金)～9月14日(金)8時30分～17時15分(土)(日)を除く。【縦覧・意見書の設置場所】みどり公園課 【提出方法】意見書に必要事項を記入して、直接または郵送(14日消印有効)のみどり公園課(〒362-8501本町3-1-1)へ ※意見書を提出できる人は、上尾市民または利害関係人です。



ヘルプマーク

義足や人工関節を使用している人、内部障害(心臓機能障害、肝機能障害、呼吸器機能障害など)の内部の障害や難病の人、妊娠初期の人など、外見から分からなくても援助や配慮を必要としている人にヘルプマークを配布しています。ヘルプマークを付けている人を見つけたら、心優しい配慮をお願いします。【配布場所】障害福祉課、高齢介護課、子ども支援課、東・西保健センター、発達支援相談センター

☎ とき ① 場所 ② 内容 ③ 対象 ④ 費用・金額 ※記載のないものは「無料」 ⑤ 定員 ⑥ 持ち物
☎ 申し込み ※記載のないものは「当日、直接会場へ」 ⑦ 問い合わせ

**平成31・32年度
物品等入札参加資格
審査申請の受け付け**

契約検査課 ☎775515116
☎77599819

市が発注する物品購入・業務委託（土木施設維持管理業務以外の業種）の入札参加資格審査の申請を受け付けます。**☎新規申請**／10月4日（木）～11月9日（金）**更新申請**／11月12日（月）～12月26日（水）**☎県電子入札共同システム**から電子申請を行い、関係書類を郵送（各締切日の消印有効）で県入札審査課（〒330-9301さいたま市浦和区高砂3-15-1）へ ※郵送以外は受け付けません。

**平成31・32年度
建設工事等入札参加資格
審査申請の受け付け**

契約検査課 ☎775515116
☎77599819

市が発注する建設工事、設計・調査・測量業務、土木施設維持管理業務の入札参加資格審査の申請を受け付けます。**【新規申請】**☎9月3日（月）～28日（金）**☎申請書類**（県入札審査課のホームページにある）に必要事項を記入して、郵送（28日消印有効）で県入札審査課（〒330-9301

さいたま市浦和区高砂3-15-1）へ ※郵送以外は受け付けません。**【更新申請】** ☎①建設工事だけ／10月4日（木）～11月22日（水）②設計・調査・測量業務、土木施設維持管理業務／10月4日～11月9日（金）③建設工事と設計・調査・測量業務、土木施設維持管理業務を同時に申請／10月4日～11月9日 **☎県電子入札共同システム**から電子申請を行い、関係書類を郵送（各締切日の消印有効）で県入札審査課へ ※郵送以外は受け付けません。



**国民年金保険料の後納制度が
9月30日で終了**

保険年金課 ☎775515137
☎77599827
大宮年金事務所 ☎652133399

納められた過去5年以内の国民年金保険料を納付することができる後納制度が、9月30日（日）で終了します。納付することで、将来の年金受給額を増やすことができます。制度を利用する人は、相談してください。ただし、すでに老齢基礎年金を受給し



市指定無形民俗文化財

藤波のささら獅子舞

生涯学習課 ☎775-9496・☎776-2250

「藤波のささら獅子舞」は、江戸時代から伝承されている民俗芸能です。4人一組で演じられ、クライマックスでは、隠れてしまった女の獅子を2匹の男の獅子（雄獅子・中獅子）が争いながら見つける「雌獅子隠し」が演じられます。前夜祭にもお越しく下さい。

☎10月7日（日）①15時～②17時～③19時30分～（3回上演、雨天決行） ※前夜祭

は10月6日（土）の18時30分から天神社で行われ、市指定無形民俗文化財「藤波の餅つき踊り」が披露されます。☎天神社（藤波一丁目）**【交通】** JR上尾駅西口から“ぐるっとくん”で「藤波公民館」バス停下車 ※経由しない便がありますので注意してください。



昨年の「藤波のささら獅子舞」

**国民年金（第1号被保険者）
への切り替えが遅れた
専業主婦・主夫の皆さんへ**

保険年金課 ☎775515137
☎77599827
大宮年金事務所 ☎652133399

国民年金制度は原則として、20歳に到達するまでの全ての人が加

ている人は、納めることができます。なお、納付書の発行に時間がかかるため、申し込みはお早めにお願います。詳しくは、ねんきん加入者ダイヤル（☎0570-03-04、050から始まる電話でかける場合／☎03-6630-2525）または年金事務所へ問い合わせてください。

地元農産物

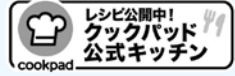
料理レシピを募集

商工課 ☎777-4441・☎775-5024

「地産地消」の推進に向けた取り組みとして、地元農産物を活用した料理レシピを募集します。集めたレシピは、レシピサービス「クックパッド」の市の公式ページ「上尾市(埼玉県)のキッチン」で公開します。※レシピに沿って、調理する「レシピシェフ」も募集します。☑市内に在住・在勤・在学の人 ④応募用紙(商工課にある。市ホームページからダウンロードも可)に必要な事項を記入して、直接か郵送またはファクス、メールで商工課(〒362-0042谷津2-1-50、☎s256000@city.ageo.lg.jp)へ



「上尾市(埼玉県)のキッチン」QRコード



ごはんが進む♪

小松菜と鶏もも肉の炒めもの

クックパッドで公開している、地元農産物を使った簡単レシピを紹介します♪



材料

小松菜……………1束
鶏もも肉……………150g
かつお節……………20g
酒……………適量
しょうゆ……………適量
しょうが……………1片

作り方

1. 小松菜は洗って、3~4cm幅に切る。しょうがは薄切りにしておく。
2. 鶏もも肉はひと口大に切り、酒としょうゆで下味をつける。
3. 中華鍋に油をひき、しょうがを加えて香りを出し、2の鶏もも肉を加えて炒める。
4. 鶏もも肉に7割程度火が通ったら、小松菜を加えて炒める。
5. かつお節を加えて軽く炒め、味が薄ければしょうゆを加える。

上尾警察署管内では、「あなたのカードが悪用されている」「口座を

上尾警察署 ☎773-0110

電話による詐欺にご注意を

8月1日付で人事異動を行いました。課長級(所属長・主席主幹)以上の異動は次のとおりです。【次長級】▽子ども未来部主席副参事兼少年愛護センター所長/鈴木利男

市役所人事異動

へ問い合わせてください。

職員課 ☎775-5112

☎775-9819

入することになっていますが、会社員や公務員(第2号被保険者)に扶養されている配偶者(第3号被保険者)は、保険料を納める必要はありません。ただし、配偶者の退職や本人の収入増、離婚などの理由で配偶者の扶養から外れる場合は、届け出を行い、保険料を納めなくてはなりません。この届け出が2年以上遅れたことにより発生する「未納期間」については、手続きを行えば「未納期間」を「受給資格期間」に算入できます。これにより年金の受給権が発生する場合があります。詳しくは、年金事務所へお問い合わせください。

振り込め詐欺対策 通話録音装置の 無償モニターを募集

凍結するので暗証番号を教えてください「職員がカードを交換しに行きます」などの電話が多数かかってきています。警察官などがキャッシュカードを預かったり、暗証番号を聞いたりすることはありません。このような電話を受けたときは詐欺を疑い、家族などに相談しましょう。

交通防犯課 ☎775-5138

☎775-9927

市内における振り込め詐欺などの被害防止のため、通話録音装置の無償モニターを募集します。☑通話録音装置(貸し出し)の1年間の使用とアンケートの記入 ☑市内に在住の65歳以上の単身・夫婦世帯他 ☑50世帯(応募者多数の場合は抽選) ☑9月3日(月)~10月19日(金)に直接交通防犯課へ



☎時とき ☎所ところ ☎内内容 ☎対対象 ☎費用・金額 ※記載のないものは「無料」 ☎定員 ☎持ち物
☎申し込み ※記載のないものは「当日、直接会場へ」 ☎問い合わせ